

# Signalisation

La signalisation des voies cyclables et des sentiers polyvalents a pour objet d'assurer la sécurité des usagers, en indiquant ou en rappelant la réglementation et en signalant les dangers et les manœuvres dans les zones de travaux. Elle sert également à fournir des indications, notamment sur les directions à suivre et sur les attraits et services. La forme, les dimensions, les couleurs, la localisation et l'installation des panneaux sont normalisés par le ministère des Transports du Québec.

## FONCTIONS

Les panneaux de signalisation se répartissent en quatre catégories, selon leur fonction.

### Les panneaux de prescription indiquent :



Une obligation  
Ex. : Arrêt



Une interdiction  
Ex. : Accès interdit aux quads et bicyclettes



Un rappel de règlement  
Ex. : Passage pour piétons

### Les panneaux de danger ont un fond jaune et généralement une forme losange. Ils indiquent un obstacle ou un point dangereux.



Ex. : Pente raide



Ex. : Passage étroit



Ex. : Passage à niveau

### Les panneaux de travaux ont un fond orange et généralement une forme carrée ou losange. Ils indiquent :



La présence de travaux de construction  
Ex. : Fin du revêtement



Les détours et dangers  
Ex. : Détour



Prescriptions qui y sont associés  
Ex. : Voie barrée

### Les panneaux d'indication ont un fond vert (direction), brun (services publics) ou bleu (signalisation touristique). Ils sont utilisés pour transmettre de l'information sur :



Une voie cyclable  
Ex. : Identification de la Route Verte



Une destination  
Ex. : Direction et acheminement d'une voie cyclable



Un service public  
Ex. : Pompe à air ou Halte routière

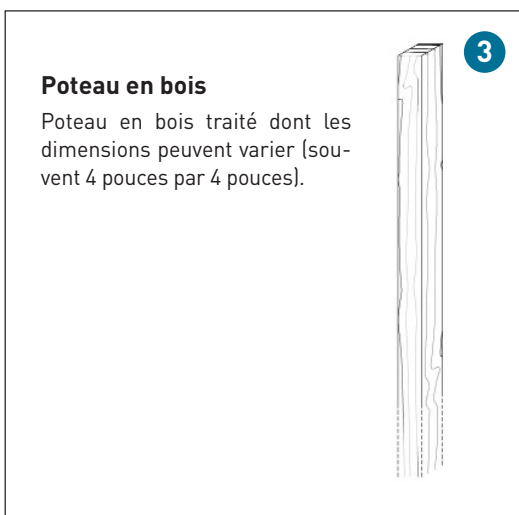
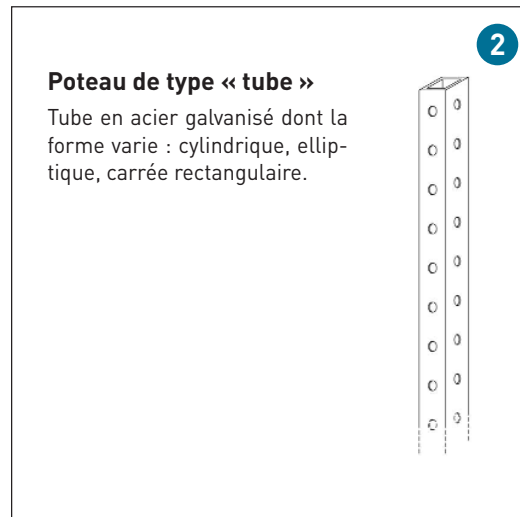
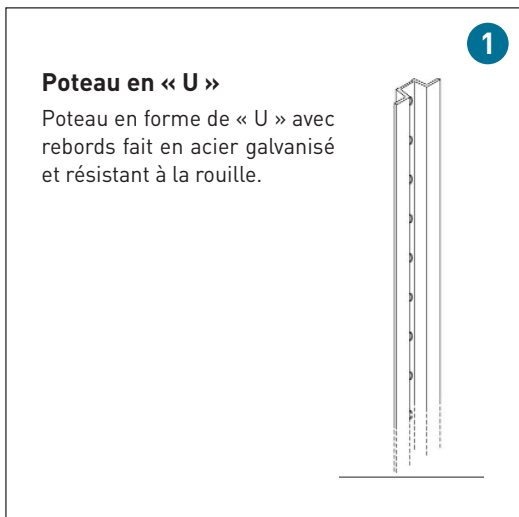
## CONCEPTION

### Panneaux

Les panneaux sont constitués de tôle d'aluminium recouvert de pellicule réfléchissante. Les dimensions minimales des panneaux sont de 450 mm x 450 mm. Les panneaux de signalisation sont installés sur un ou deux poteaux, dépendamment de leurs dimensions.

### Poteaux

Il existe différents types de poteaux :



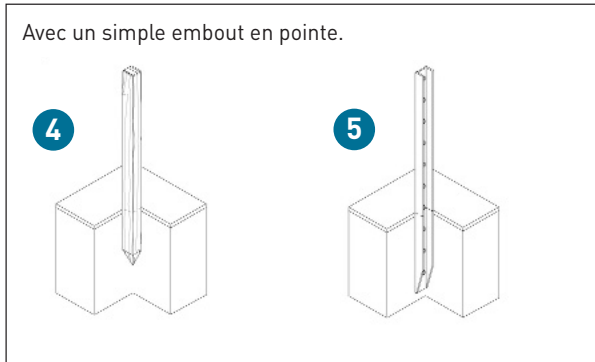
Les poteaux doivent tous être suffisamment rigides pour résister à la vibration, au vent et aux déplacements d'air provoqués par le passage des véhicules.

## INSTALLATION

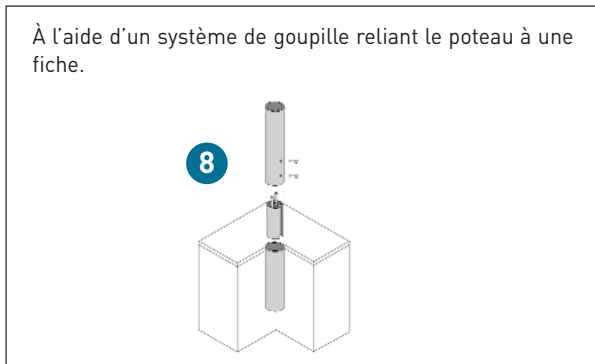
### Installation permanente

Les poteaux peuvent être installés de 3 façons différentes.

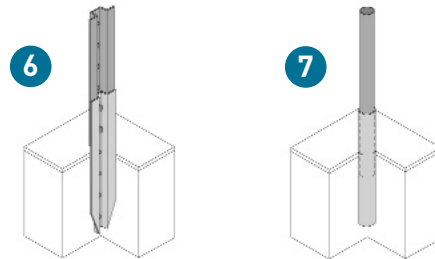
Avec un simple embout en pointe.



À l'aide d'un système de goupille reliant le poteau à une fiche.



À l'aide d'un manchon d'ancrage enfoncé dans la terre, sur lequel est ensuite attaché le poteau (fig. 6) ou dans lequel on enfonce le poteau (fig. 7).



Le manchon d'ancrage facilite l'installation du poteau qui peut être faite sans échelle, ni camion. Il facilite également l'entretien des équipements en cas de bris ou de remplacement car il n'est jamais endommagé en cas d'impact. Seul le poteau est à remplacer. L'installation se fait en trois temps :

- enfoncer le manchon d'ancrage dans le sol à 1/2' de la surface à l'aide d'un marteau ;
- attacher le panneau au poteau principal ;
- visser/installer le poteau principal au poteau d'ancrage.

L'implantation dans le sol peut se faire à l'aide d'outils tels que :

- système hydraulique : permet de creuser les trous nécessaires à la pose et de frapper le poteau pour l'installer (marteau hydraulique). Il peut être actionné soit par circuits hydrauliques provenant directement d'un camion ou d'unités autonomes d'énergie hydraulique ;
- tarière : vrille servant à forer le sol ;
- à la main : enfoncer le poteau ou le manchon (en laissant 6 à 8 pouces à l'extérieur) dans le sol à l'aide d'une massue.

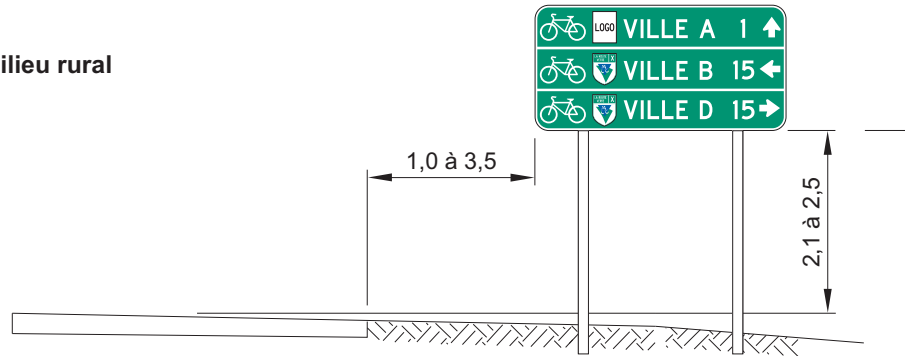
### Installation temporaire

Des poteaux temporaires avec du poids à la base (généralement une base en pneu recyclé) sont utilisés pour la signalisation de travaux ou lors d'événements.

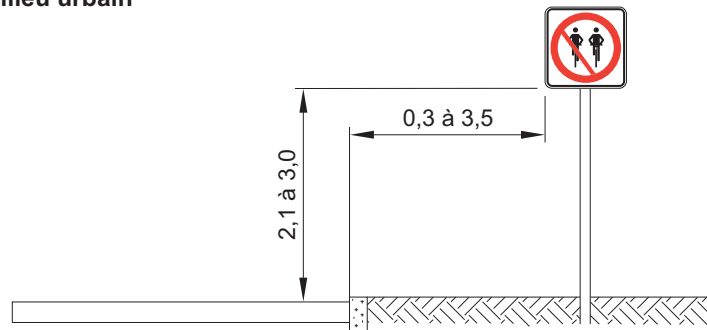
Lors de la pose, il faut s'assurer que les poteaux soient droits et orientés de sorte que la signalisation soit perçue par les usagers visés.

## Hauteur et dégagement

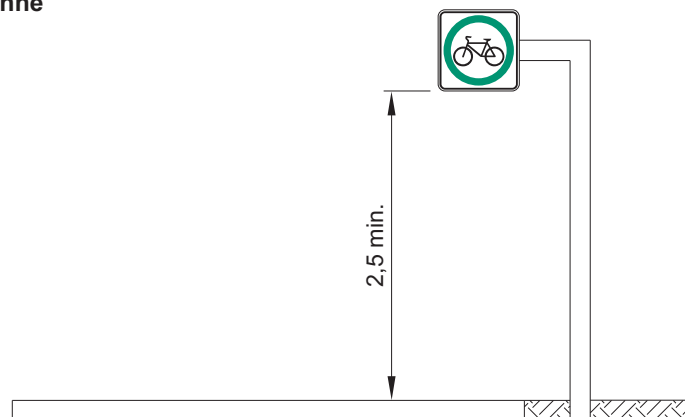
### Voie cyclable en milieu rural



### Voie cyclable en milieu urbain



### Signalisation aérienne



Source : ministère des Transports du Québec.

## DÉGRADATIONS ET CONSÉQUENCES

### Dégradations

L'exposition aux rayons ultraviolets, à la chaleur et au froid entraîne une usure normale des panneaux. Ces dégradations se produisent généralement après une période de plusieurs années, qui varie selon le niveau d'exposition.

- Décoloration
- Perte de réflectivité
- Écaillage de la pellicule

Les panneaux peuvent aussi subir des dommages accidentels.

- Vol ou vandalisme (graffitis, autocollants, coups de fusils, etc.).
- Lors de l'entretien (nivellement, déneigement, etc.)

### Conséquences

Ces dégradations entraînent une perte d'information pour l'utilisateur, qui peut affecter sa sécurité, surtout s'il s'agit de panneaux de prescription, de danger ou de travaux. Lorsqu'il s'agit de panneaux d'indication, les dégradations peuvent entraîner confusion et détours, nuire à la qualité de l'expérience touristique, et même affecter la sécurité lorsque l'acheminement sur l'itinéraire cyclable est rompu.

Plusieurs astuces permettent de prévenir les dommages causés par le vandalisme :

- installer des panneaux recouverts d'une couche protectrice anti-graffiti ou anti-UV ;
- vriller les boulons après avoir été vissés ;
- placer les panneaux à une hauteur hors de portée aux piétons (en respectant les hauteurs maximales recommandées par le MTQ).



Panneau décoloré



Panneau endommagé

## ENTRETIEN

**Avant l'ouverture de la saison ou lorsque les dommages surviennent en cours de saison, l'entretien consiste à :**

- nettoyer les panneaux endommagés avec de l'eau à laquelle on peut ajouter un peu de savon ou de l'alcool (si les panneaux sont collants). Attention, les solvants sont à éviter car ils risqueraient de faire décoller la pellicule ;
- à la main ;
- à pression moyenne ;
- remplacer les panneaux très endommagés ou manquants ;
- s'assurer que les panneaux ne soient pas cachés par la végétation, la neige, débris ou tout autre objet.

**Une bonne pratique consiste à :**

- maintenir à jour un inventaire détaillé, qui comporte le numéro normalisé, les dimensions et l'emplacement de chaque panneau ;
- effectuer une inspection annuelle détaillée, idéalement au printemps, suivie du remplacement des panneaux manquants ou endommagés ;
- noter tout panneau endommagé ou manquant lors des inspections de routine et des autres travaux d'entretien, de façon à pouvoir effectuer les réparations requises le plus rapidement possible.

L'utilisation de GPS facilite l'inventaire et la prise de données concernant les panneaux endommagés.